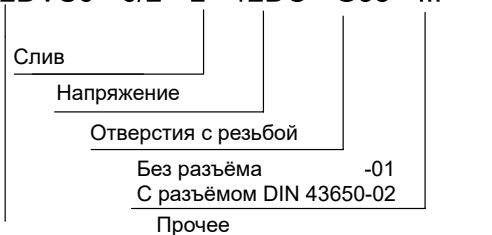


Направляющий распределитель типа DVS6

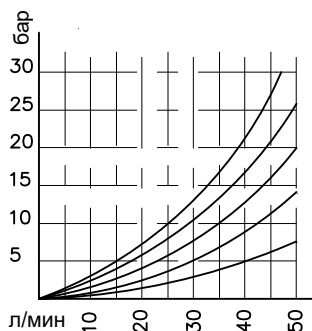
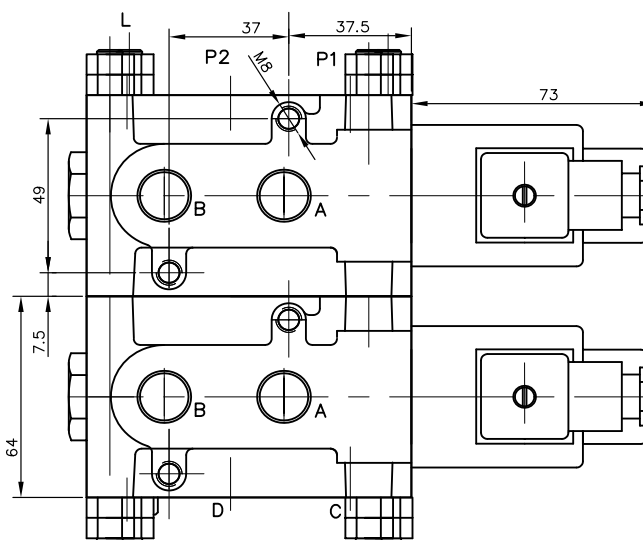
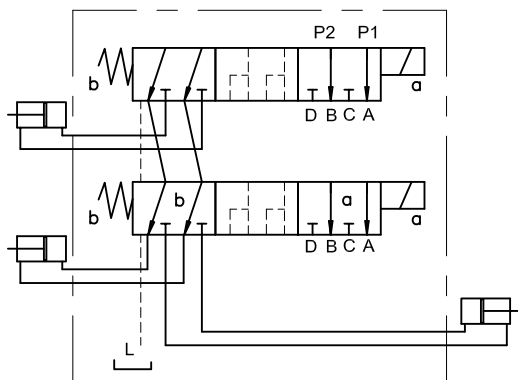
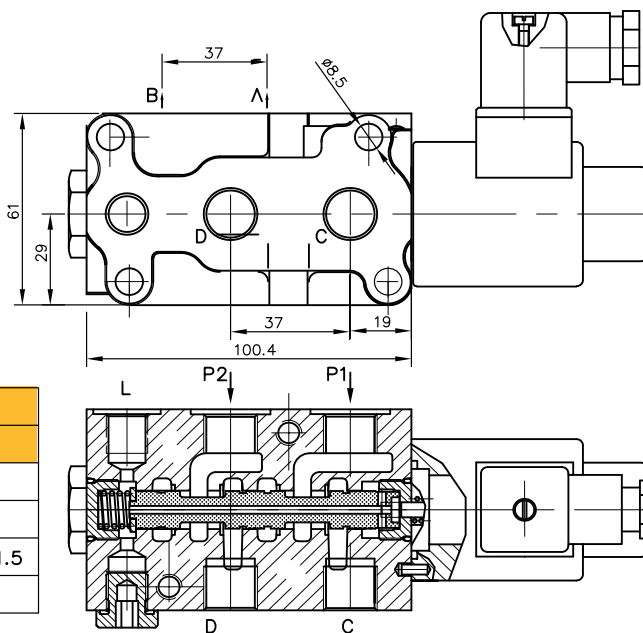
Направляющие распределители DVS6-6/2 – клапаны с прямым электромагнитным управлением. Они используются как связь между двумя потребителями и основным направляющим распределителем, когда есть необходимость поочередного управления обоими потребителями с помощью одного основного направляющего распределительного клапана.



Коды для заказа
2DVS6 - 6/2 - L - 12DC - G38 - ... -



Напряжение питания	
код	Резьбовые соединения
G38	P1, P2, A, B, C, D – G3/8 ; L = G1/4
M18	P1, P2, A, B, C, D – M18x1.5 ; L = M14x1.5
SAE	P1, P2, A, B, C, D –SAE8 ; L = SAE4



макс. P	с L	бар	315	Напряжение питания	V	12; 24 DC
макс. P	с L	бар	210	Мощность	W	36, 29
расход	макс.	л/мин	50	Частота переключения	1/h	15 000
температура масла		°C	-20+70	Т-ра окружающей среды		to 50°C
вязкость		мм/с	15–380	Температура обмотки		to 180°C
фильтрация	NAS1638		9	Рабочий цикл		100%